



**HO Southern Pacific
Passenger Cars
(3-Rail)**

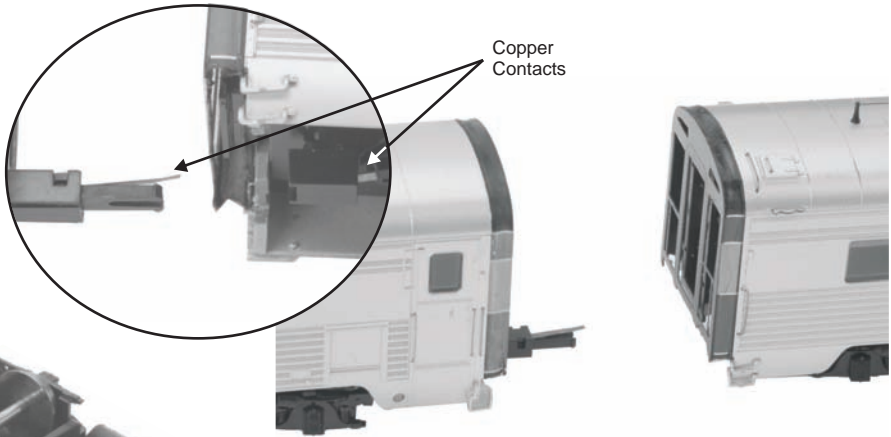
PLEASE READ BEFORE USE AND SAVE
www.mthhotrains.com

Set Up

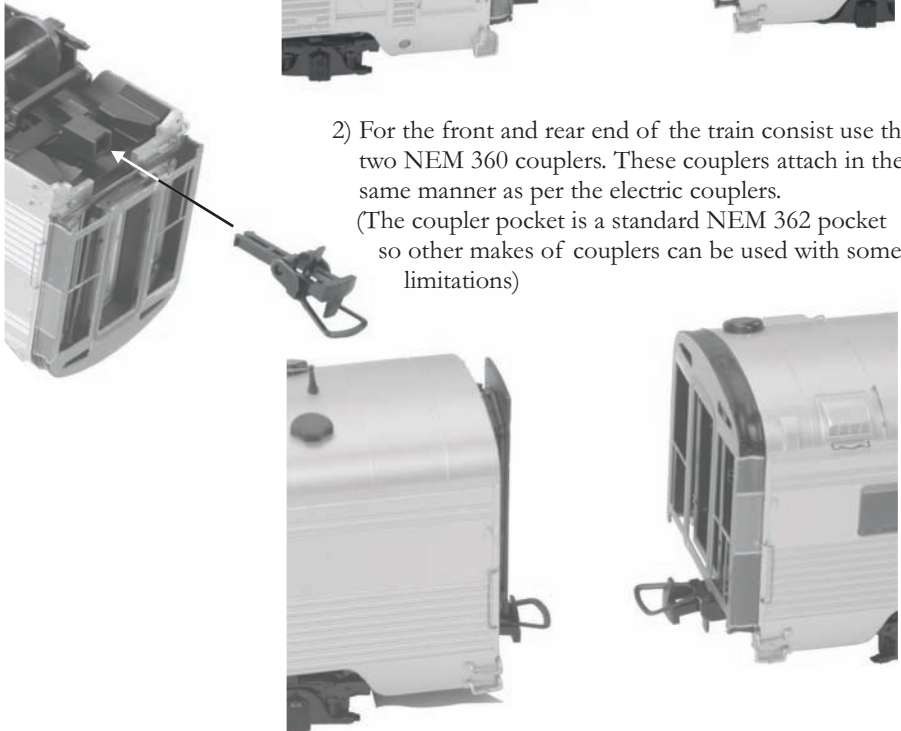
Couplers

The cars connect together with electrical couplers that allow the power to travel from car to car. For your convenience we have supplied the electrical couplers and 2 NEM 360 couplers. To connect the cars together follow the instructions below.

- 1) Simply slide the electrical coupler into the coupler pocket w/ the copper contact face up. (Make sure that the copper contact on the coupler is pressing against the copper contact in the coupler pocket.)



- 2) For the front and rear end of the train consist use the two NEM 360 couplers. These couplers attach in the same manner as per the electric couplers. (The coupler pocket is a standard NEM 362 pocket so other makes of couplers can be used with some limitations)



MTH HO Passenger Car

Set Up Continued

Articulated Cars

For articulated cars the center trucks have 2 holes where the pin from the other car simply rests in. When running on R3 (515mm) curve the cars will need to be connected in the outside hole so that the diaphragms are not touching. If assembled on the inside hole (where the diaphragms are touching) the car will need to run on a larger radius curve..



Please be aware that the coupler pocket on the Coffee car (in the 3 car set) is insulated. This will allow the cars with the slide shoes to work independently. If you are running multiple sets on the track at the same time you must make sure that there is a car with a slide-shoe pick-up on both sides of the Coffee car (Observation car or Diner car). If both cars with slide shoes are found on one side of the coffee car the cars on the other side will not light up.

Accessing The Interior

If you wish to remove the body and access the interior to install figurines and/or to paint and decorate, follow the instructions below.

Slightly pull outward on the body near a truck as you pull up on the truck. After you free one side repeat this step on the other end of the car. Gently lift out the interior from the body

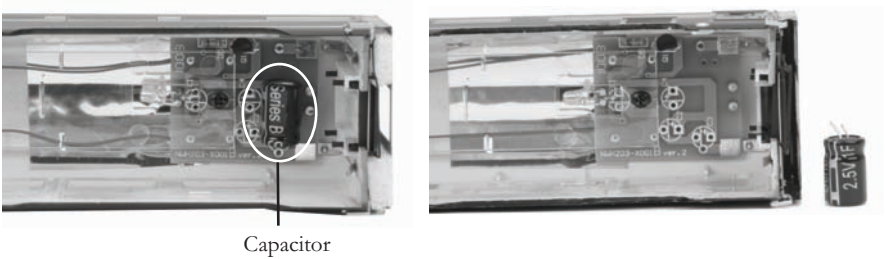


Set Up Continued

Lighting

The lighting system employed in your M.T.H. Passenger Cars is designed to provide flicker free interior illumination by storing track current in a capacitor inside the car. The system requires at least 10 volts of power and needs some time to charge the capacitor before the lights will illuminate. Also after you turn the power off the lights will not turn off for several seconds as the power drains back out.

If operating at low voltages it could take up to five minutes for the car to light up. If you will be operating the cars at low voltages and are not satisfied with the time delay you can remove the capacitor from the PCB board. To do so remove the car body by following the steps on page 3 and simply cut the wires from the capacitor and the lights will operate instantly when you apply power.



If you need to access the interior for light maintenance please follow the disassembly instructions on the previous page.

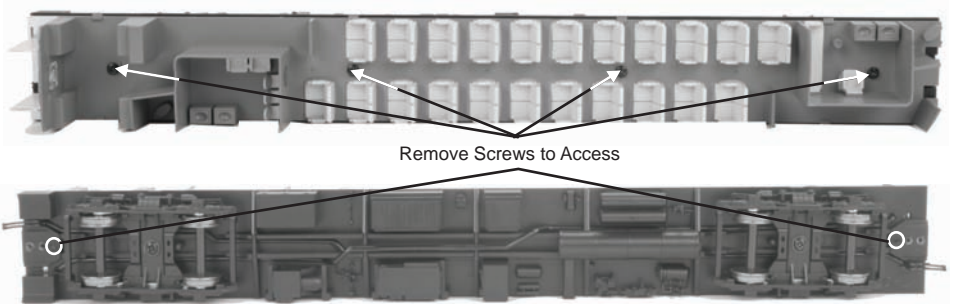
To replace the interior lights unscrew the light boards and remove and replace the entire assembly. Replacement light boards can be obtained directly through MTH Electric Trains (Order online: www.mthtrains.com, e-mail: parts@mth-railking.com, Fax: 410-423-0009, Phone: 410-381-2580, Mail: 7020 Columbia Gateway Drive, Columbia MD 21046-1532,).



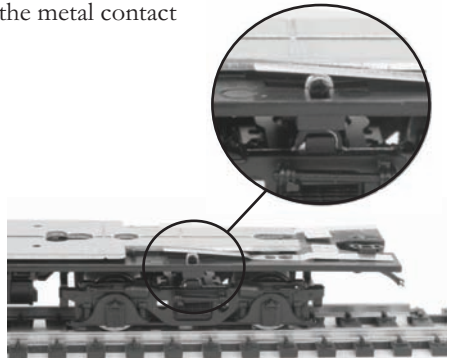
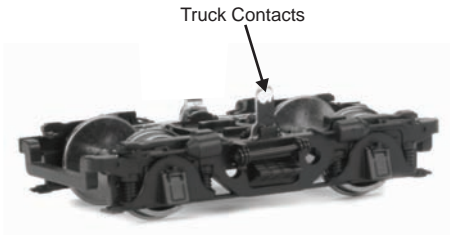
Trouble Shooting

If you apply the track power to the cars and they do not light up follow the steps below to check the connection between the track and the lights.

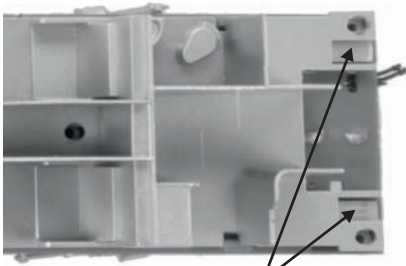
- 1) Put the car on the track and apply high power (12-18 volts) to the rails. If the lights and circuit are working correctly, the lights should illuminate in less than one minute.
- 2) Next, gently press down on the ends of the car. If the lights come on while you are pressing down and go out when you let go there may be a problem w/ the connections in the car.
- 3) Make sure the undercarriage is snapped down all the way.
- 4) Remove the undercarriage as per page 3 of the instruction manual.
- 5) Then remove the interior. To remove the interior remove the 4 screws on top of the car. Then remove the 2 screws under the car. See photos below.



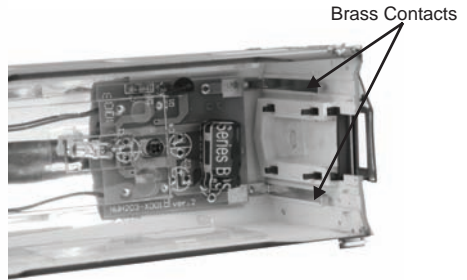
- 6) Place the undercarriage back on the track and check to see if the contact from the truck is pressing against the metal contact on the undercarriage.



7) If you are still having problems with the car lighting up make sure the brass contacts are bent down to make contact with the contact plates on the undercarriage.



Contact Plates



Brass Contacts

If this car is still not lighting up after completing the steps above contact M.T.H. Service Department or and Authorized Service Center. (www.mthtrains.com, e-mail: service@mth-railking.com, Fax: 410-423-0009, Phone: 410-381-2580, Mail: 7020 Columbia Gateway Drive, Columbia MD 21046-1532,).

Service & Warranty Information

How to Get Service Under the Terms of the Limited One-Year Warranty

When you suspect an item is defective, please check the operator's manual for standard operation and troubleshooting techniques that may correct the problem. Additional information may be found on the M.T.H. Website. Should you still require service, follow the instructions below to obtain warranty service.

First, e-mail, write, call or fax a M.T.H. Authorized Service Center (ASC) in your area to obtain Repair Authorization. You can find the list of ASCs on the M.T.H. Website, www.mth-railking.com. Authorized Service Centers are required to make warranty repairs on items sold *only* from that store; all other repairs may-- or may not be done at the store's own discretion. If you did not purchase the item directly from the ASC, you will need to select a National Authorized Service Center (NASC). These centers are compensated by M.T.H. to perform warranty service for any customer whose repair qualifies for warranty service. A list of NASC retailers can be located on the M.T.H. Website or by calling 410-381-2580. Should the warranty no longer apply, you may choose either an ASC or NASC retailer to service your M.T.H. Product. A reasonable service fee will be charged.

CAUTION: Make sure the product is packed in its original factory packaging including its foam and plastic wrapping material to prevent damage to the merchandise. There is no need to return the entire set if only one of the components is in need of repair *unless otherwise instructed by the Service Center*. **The shipment must be prepaid and we recommend that it be insured. A cover letter including your name, address, daytime phone number, e-mail address (if available), Return Authorization number (if required by the service center, a copy of your sales receipt and a full description of the problem must be included to facilitate the repairs. Please include the description regardless of whether you discussed the problem with a service technician when contacting the Service Center for your Return Authorization.**

Please make sure you have followed the instructions carefully before returning any merchandise for service. Authorized M.T.H. Service Centers are independently owned and operated and are not agents or representatives of M.T.H. Electric Trains. M.T.H. assumes no responsibility, financial or otherwise, for material left in their possession, or work done, by privately owned M.T.H. Authorized Service Centers. If you need assistance at any time email MTH Service at service@mth-railking.com, or call 410 381-2580.

Limited One-Year Warranty

All M.T.H. products purchased from an Authorized M.T.H. Retailer are covered by this warranty. See our Website www.mthtrains.com to identify an M.T.H. Retailer near you.

M.T.H. products are warranted for one year from the date of purchase against defects in material or workmanship, excluding wear items such as light bulbs, pick-up rollers, batteries, smoke unit wicks, and traction tires. We will repair, replace, or credit (at our option) the defective part without charge for the parts or labor, if the item is returned to an M.T.H. Authorized Service Center (ASC) or M.T.H. National Authorized Service Center (NASC) within one year of the original date of purchase. This warranty does not cover damages caused by improper care, handling, or use. Transportation costs incurred by the customer are not covered under this warranty.

Items sent for repair must be accompanied by a return authorization number, a description of the problem, and **a copy of the original sales receipt from an Authorized M.T.H. Train Merchant**, which gives the date of purchase. If you are sending this product to an Authorized Service Center, contact that Center for their return authorization.

This warranty gives you specific legal rights, and you may have other rights that vary from state to state. Specific questions regarding the warranty may be forwarded to M.T.H. Directly.

Service Department:
M.T.H. Electric Trains
7020 Columbia Gateway Drive
.Columbia MD 21046-1532

A Warranty Card is Not Provided for the separate sale coach. For this car's Warranty you must register online.



HO ZÜGE, DIE MEHR LEISTEN

**HO Southern Pacific
Personenwagen
(3-Schienen)**

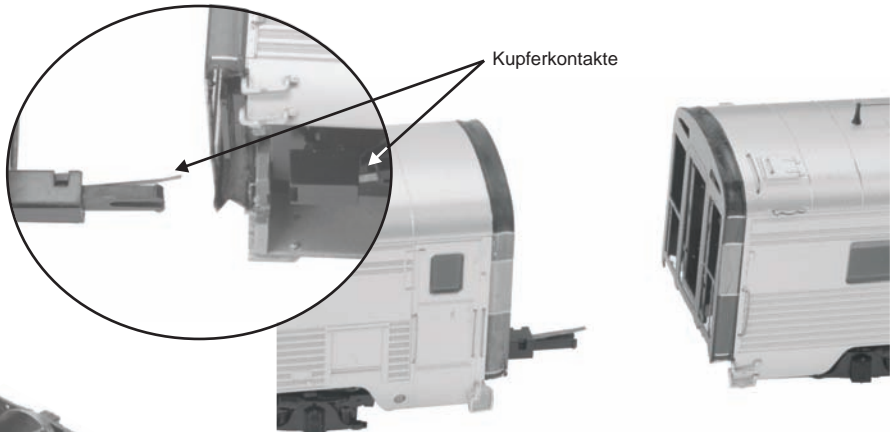
BITTE VOR INBETRIEBNAHME DER LOKOMOTIVE LESEN
UND FÜR SPÄTEREN GEBRAUCH AUFBEWAHREN
WWW.MTHHOTRAINS.COM

Einrichten

Kupplungen

Die Wagen werden mit elektrisch leitenden Kupplungen verbunden, welche den elektrischen Strom von einem Wagen zum andern übertragen. Im Lieferumfang sind sowohl die elektrisch leitenden Kupplungen als auch 2 Kupplungen der Norm 2 NEM 360 enthalten. Um die Wagen zu verbinden, folgen Sie den nachstehend aufgeführten Anweisungen.

- 1) Schieben Sie die elektrisch leitende Kupplung so in die Kupplungsaufnahme, dass der Kupferkontakt nach oben gerichtet ist. (Stellen Sie sicher, dass der Kupferkontakt der Kupplung gegen den Kupferkontakt in der Kupplungsaufnahme drückt.)



- 2) Am vorderen bzw. hinteren Ende des Zugverbandes montieren Sie die Kupplungen nach Norm NEM 360. Diese Kupplungen funktionieren auf die gleiche Weise wie die elektrisch leitenden Kupplungen. (Die Kupplungsaufnahme entspricht der Norm NEM 362, sodass auch - mit einigen Einschränkungen - Kupplungen anderer Hersteller verwendet werden können)



Einrichten (Fortsetzung)

Gelenkwagen

Die Fahrgestelle der Gelenkwagen besitzen 2 Bohrungen, in denen der Stift des benachbarten Wagens eingesetzt werden kann. Zum Befahren von R3-Gleisbogen (515 mm) ist der Stift in die äußere Bohrung einzusetzen, sodass sich die Faltenbälge nicht berühren. Werden die Wagen in der inneren Bohrung kurz gekuppelt (wobei sich die Faltenbälge berühren), können nur größere Gleisbogen befahren werden.



Beachten Sie, dass die Kupplungsaufnahmen des Cafeteria-Wagens (im 3er-Set) isoliert sind. So können die mit Schleifschuhen ausgestatteten Wagen autark betrieben werden. Werden gleichzeitig mehrere Wagensets betrieben, ist darauf zu achten, dass sich auf beiden Seiten des Cafeteria-Wagens ein Wagen mit Schleifschuh (Aussichtswagen oder Speisewagen) befindet. Befinden sich beide mit Schleifschuhen ausgestattete Wagen auf der gleichen Seite des Cafeteria-Wagens, werden die anderen Wagen nicht beleuchtet.

Zugang zur Inneneinrichtung

Beabsichtigen Sie, das Gehäuse abzunehmen und Zugang zur Inneneinrichtung zu erlangen, um Figures einzusetzen und/oder die Inneneinrichtung dekorativ zu gestalten, so folgen Sie bitte den unten aufgeführten Anweisungen.

Spreizen Sie das Gehäuse nahe am Fahrgestell nach außen und ziehen Sie das Fahrgestell nach oben. Nachdem eine Seite des Gehäuses gelöst ist, wiederholen Sie den Vorgang am anderen Wagenende. Heben Sie die Inneneinrichtung behutsam aus dem Gehäuse.

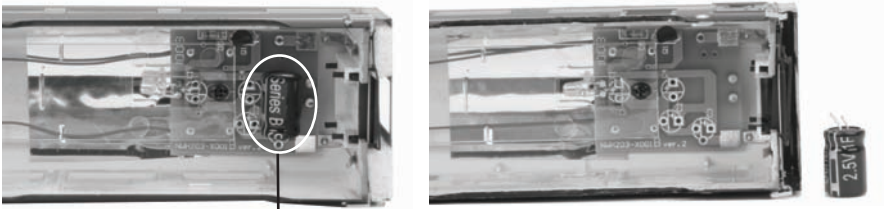


Einrichten (Fortsetzung)

Beleuchtung

Die in Ihren M.T.H. Personenwagen vorhandene Beleuchtung gewährleistet eine flimmerfreie Beleuchtung des Innenraums. Zu diesem Zweck speichert ein, im Wagen befindlicher, Kondensator die Gleisspannung. Das System erfordert mindestens 10 Volt Spannung und benötigt eine gewisse Zeit zum Aufladen des Kondensators, bevor die Beleuchtung einschaltet. Nach dem Ausschalten der Beleuchtung erlischt diese erst nach einigen Sekunden, nachdem die Spannung des Kondensators entladen ist.

Beim Betrieb mit niedrigen Spannungen kann es bis zu 5 Minuten dauern, ehe die Beleuchtung einschaltet. Betreiben Sie die Wagen mit niedriger Spannung und stört Sie diese Verzögerung, so können Sie den Kondensator von der Platine entfernen. Dazu entfernen Sie das Wagengehäuse wie auf Seite 3 beschrieben und schneiden die Drähte des Kondensators durch. So schaltet die Beleuchtung unmittelbar nach dem Anlegen der Spannung ein.



Kondensator

Ist für die Wartung der Beleuchtung Zugang zum Innenraum erforderlich, folgen Sie bitte den Anweisungen auf der vorhergehenden Seite.

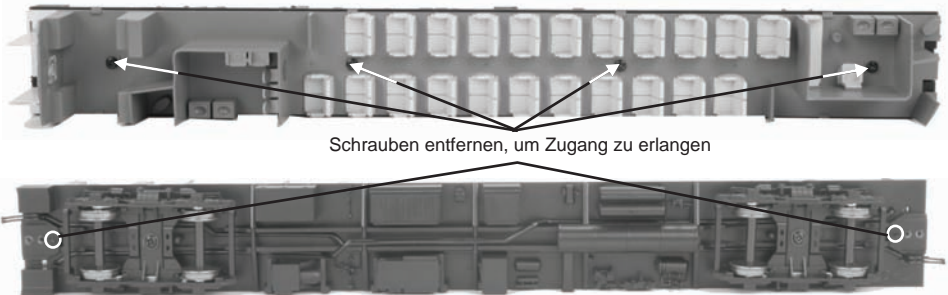
Um die Innenbeleuchtung zu ersetzen, schrauben Sie die Beleuchtungsplatinen ab und entfernen Sie die gesamte Einheit. Ersatz-Beleuchtungsplatinen können direkt bei M.T.H. Electric Trains bezogen werden (Online-Bestellung: www.mthtrains.com, E-Mail: parts@mth-railking.com, Fax: 410-423-0009, Telefon: 410-381-2580, Postanschrift: 7020 Columbia Gateway Drive, Columbia MD 21046-1532).



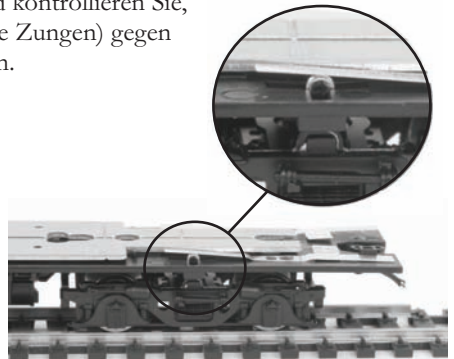
Fehlersuche

Schaltet die Beleuchtung nicht ein, nachdem Spannung an die Wagen angelegt wurde, kontrollieren Sie die elektrische Verbindung zwischen Gleis und Innenbeleuchtung wie unten aufgeführt.

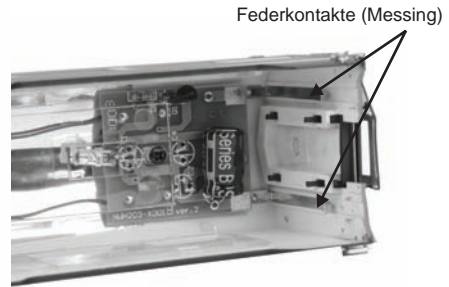
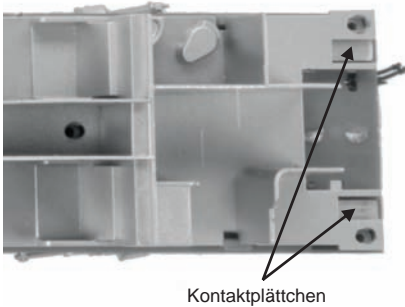
- 1) Gleisen Sie den Wagen auf und legen Sie eine hohe Gleisspannung an (12-18 Volt). Funktionieren Beleuchtung und Stromkreis ordnungsgemäß, sollte die Beleuchtung in weniger als 1 Minute einschalten.
- 2) Drücken Sie den Wagen an den Enden behutsam nach unten (auf das Gleis). Schaltet die Beleuchtung ein, während der Wagen nach unten gedrückt wird und erlischt sie, wenn Sie den Wagen wieder loslassen, so liegt wahrscheinlich eine Störung der elektrischen Verbindung im Wagen vor.
- 3) Stellen Sie sicher, dass das Untergestell vollständig eingerastet ist.
- 4) Entfernen Sie das Untergestell wie auf Seite 3 dieser Betriebsanleitung beschrieben.
- 5) Entfernen Sie die Inneneinrichtung. Dazu lösen Sie 4 Schrauben oben in der Inneneinrichtung. Anschließend lösen Sie 2 Schrauben auf der Unterseite des Untergestells. Siehe untenstehende Abbildungen.



- 6) Gleisen Sie das Untergestell wieder auf und kontrollieren Sie, ob der Kontakt des Fahrgestells (senkrechte Zungen) gegen den Federkontakt des Untergestells drücken.



- 7) Ist die Störung der Beleuchtung immer noch vorhanden, stellen Sie sicher, dass die Kontakte nach unten gebogen sind, sodass sie die Kontaktplättchen des Untergestells berühren.



Schaltet die Beleuchtung nicht ein, nachdem die oben aufgeführten Fehlerquellen eliminiert wurden, kontaktieren Sie den M.T.H. Kundendienst oder ein autorisiertes Dienstleistungszentrum. (www.mthtrains.com, E-Mail: service@mth-railking.com, Fax: 410-423-0009, Telefon: 410-381-2580, Postanschrift: 7020 Columbia Gateway Drive, Columbia MD 21046-1532).

Kundendienst- und Garantie-Information

Beanspruchung von Dienstleistungen im Rahmen der einjährigen Garantieperiode.

Vermuten Sie am Objekt einen Defekt, sehen Sie zuerst in der Bedienungsanleitung nach; dort werden Hinweise für den Betrieb und die Fehlersuche sowie die Behebung von Störungen gegeben. Zusätzliche Information finden Sie auch auf der M.T.H. Website. Führt dieser Ansatz nicht zum gewünschten Erfolg, können Sie die unten aufgeführten Anweisungen befolgen, um Garantie-Dienstleistungen in Anspruch zu nehmen.

Als erstes erfolgt Berichterstattung per E-Mail, Telefon oder Fax an ein autorisiertes M.T.H. Kundendienstzentrum (ASC) in Ihrem Gebiet, um eine Rücksendegenehmigung zu beantragen. Eine Liste autorisierter M.T.H. Kundendienstzentren (ASC) finden Sie auf der M.T.H. Website, www.mthtrains.com. Die autorisierten Kundendienstzentren (ASC) sind nur verpflichtet, Garantie-Reparaturen an den von ihnen verkauften Objekten vorzunehmen; für alle anderen Reparaturen liegen Durchführung oder Ablehnung im Ermessen des Kundendienstzentrums. Wurde das fragliche Objekt nicht direkt beim ASC (autorisiertes Kundendienstzentrum) gekauft und lehnt dieses eine Bearbeitung des Falles ab, ist ein NASC (landesweit autorisiertes M.T.H. Dienstleistungszentrum) zu kontaktieren. Diese Zentren haben mit M.T.H. entsprechende Abkommen und führen Garantie-Dienstleistungen für sämtliche Kunden durch, sofern die Reparatur durch die M.T.H. Garantiebestimmungen gedeckt ist. Eine Liste der NASC-Händler finden Sie auf der M.T.H. Website oder durch Anruf unter +01 410-381-2580. Ist die Garantie für den entsprechenden Fall nicht anwendbar, kontaktieren Sie einen ASC- oder NASC-Händler, um Ihr M.T.H. Produkt reparieren zu lassen. Die Reparatur des M.T.H. Produkts wird zu einem kostengünstigen Stundensatz ausgeführt.

VORSICHT: Das Produkt ist in der Original-Werksverpackung, einschließlich der Schaumstoffpolster und Kunststofffolien zu verpacken, um Beschädigung der Ware durch den Transport zu vermeiden. Wenn nicht anderweitig vom Kundendienstzentrum angeordnet, ist es nicht erforderlich, einen ganzen Satz (z.B. Zugkomposition) einzusenden, wenn nur eine der Komponenten beschädigt ist. Der Versand muss frei erfolgen, der Abschluss einer Transportversicherung wird empfohlen. Der Begleitbrief muss enthalten: Name, Anschrift, Telefonnummer, E-Mail Adresse (so vorhanden), Rücksendegenehmigungs-Nr. (wenn vom Dienstleistungszentrum verlangt), Kopie des Kaufvertrages bzw. der Rechnung und eine vollständige Beschreibung des Problems, um die Reparaturarbeiten zu erleichtern. Die Beschreibung ist auch dann beizufügen, wenn das Problem vorgängig mit einem Kundendiensttechniker bei der Beantragung der Rücksendegenehmigung besprochen wurde.

Vergewissern Sie sich, dass sämtliche Anweisungen befolgt wurden, bevor Sie das Objekt zur Reparatur einsenden. Die autorisierten M.T.H. Kundendienstzentren sind eigenständige Unternehmen, keine Agenturen bzw. Vertretungen von M.T.H. Electric Trains. M.T.H. übernimmt keine Verantwortung, weder finanzieller noch anderer Art, für Objekte die an ASC/NASC retourniert wurden oder die, durch die im Privatbesitz befindlichen autorisierten Kundendienstzentren durchgeführten Reparaturen.

Für Hilfe können Sie sich jederzeit an den M.T.H. Kundendienst wenden; per E-Mail an service@mthtrailing.com oder per Telefon an +1 410 381-2580.

Beschränkte 1-Jahr Garantie

Sämtliche M.T.H. Produkte, die bei einem M.T.H. Modellbahnhändler erstanden wurden. Autorisierte Einzelhändler sind durch diese Garantie gedeckt, vorausgesetzt das Produkt wurde höchstens fünf Jahre vor Verkaufsdatum hergestellt. Diese Garantie bezieht sich auf den Erstkäufer und ist nicht übertragbar.

Autorisierte Einzelhändler in Ihrer Umgebung finden Sie auf unserer Website www.mthtrains.com.

M.T.H. Produkte können vor Inanspruchnahme von Garantieleistungen auf www.mthtrains.com/warranty registriert werden. Für die Inanspruchnahme von Garantieleistungen sind die unten aufgeführten Bedingungen zu erfüllen, ungeachtet der Registrierung auf der M.T.H. Website.

M.T.H. Produkte, deren Herstellungsdatum nicht mehr als fünf Jahre vor dem Kaufdatum liegt, sind ein Jahr ab Kaufdatum durch Garantie gedeckt. Diese umfasst Material- und Herstellungsfehler, schließt aber Verbrauchsmaterial aus, wie z.B. Glühbirnen, Stromabnehmer, Batterien, Rauchentwickler-Dochtmaterial und Haftreifen. Wir reparieren, ersetzen oder vergüten (nach eigenem Ermessen) das defekte Teil kostenlos (Material- und Arbeitskosten), sofern die folgenden Bedingungen erfüllt sind: (1) das Objekt wird an ein autorisiertes M.T.H. Kundendienstzentrum* (ASC) oder M.T.H. oder landesweit autorisiertes M.T.H. Dienstleistungszentrum (NASC) oder an die Kundendienstabteilung von M.T.H. Electric Trains Service Department eingesandt, (2) das Herstellungsdatum liegt höchstens fünf Jahre vor dem Kaufdatum und (3) das Objekt wurde vor höchstens einem Jahr zurück bei einem autorisierten M.T.H. Einzelhändler gekauft. Produkte, deren Herstellungsdatum über fünf Jahre zurückliegt sind nicht durch Garantie von M.T.H. Electric Trains gedeckt. Das Herstellungsdatum eines Produkts kann auf der M.T.H. Website (www.mthtrains.com) auf der Artikelseite im Feld "shipping date field" (Auslieferungsdatum) eingesehen werden. Diese Garantie erstreckt sich nicht auf Schäden, welche durch unsachgemäße Handhabung bzw. zweckfremde Verwendung verursacht wurden. Die anfallenden Versandkosten gehen zu Lasten des Kunden, sie sind nicht durch die Garantie gedeckt.

Den zur Reparatur eingesandten Objekten ist eine Rücksendegenehmigungs-Nr., eine Beschreibung des Problems sowie eine Kopie der Verkaufsrechnung eines autorisierten M.T.H. Einzelhändlers beizufügen, auf welcher das Kaufdatum ersichtlich ist. Wird das Produkt an ein Kundendienstzentrum (ASC/NASC) gesandt, holen Sie auch dort vorgängig die Rücksendegenehmigung ein.

Diese Garantie räumt Ihnen bestimmte gesetzliche Rechte ein, je nach Wohnort stehen Ihnen weitere Rechte zu, die von Staat zu Staat unterschiedlich sind.. Spezifische Fragen zu Garantieangelegenheiten richten Sie bitte direkt an M.T.H.

* Die autorisierten Kundendienstzentren (ASC) sind nur verpflichtet, Garantie-Reparaturen an den von ihnen verkauften M.T.H. Artikeln vorzunehmen.

Den einzeln gelieferten Personenwagen liegt keine Garantiekarte bei. Die Garantie dieser Wagen ist online zu registrieren.